



Beyond Factory Automation  
Towards Digital Manufacturing

# CIMON Box PC

In Korean

• CM-NB200-D

USER MANUAL

# Box PC

필수 안전 수칙 .....	03
일반 안전 수칙 .....	05
구성품 확인하기 .....	06
1. 제품 치수 .....	07
2. 인터페이스 .....	08
3. 설치 .....	11
4. 결선 및 전원 주의사항 .....	12
5. 접지 주의 사항 .....	13
6. 제품 사양 .....	14
7. 환경 사양 .....	15
8. 품질보증규정.....	16

- 사용하기 전 반드시 본 User Manual을 잘 읽어주시기 바랍니다.
- 제품 모델에 따라 본 매뉴얼 내용이 다를 수 있으며 예고없이 변경될 수 있습니다.
- 이 기기는 업무용(A급)으로 전자파적합등록을 한 기기이오니 판매자 또는 사용자는 이 점을 주의하시기 바라며, 가정 외의 지역에서 사용하는 것을 목적으로 합니다.

## 필수 안전 수칙

### ⚠ 경고

#### 분해 및 개조 금지

1. 본 제품을 분해하지 마십시오. 제품 내부에 높은 전압이 흐르고 있기 때문에 분해하면 감전될 수 있습니다.
2. 본 제품을 개조하지 마십시오. 개조된 제품은 화재나 감전을 일으킬 수 있습니다.

#### 인화성 물질 접근 제한

1. 본 제품을 인화성 기체가 있는 장소에서 사용하지 마십시오. 인화성 기체가 있는 장소에서 조작하면 폭발을 일으킬 수 있습니다.

#### 설치

1. 모든 케이블 커넥터들을 본 제품에 단단히 연결하십시오. 느슨하게 연결하면 잘못된 입력 또는 출력이 발생할 수 있습니다.
2. 금속 가루와 전선 조각이 본 시스템 안으로 떨어지지 않게 주의하십시오. 금속 가루와 전선 조각은 화재, 제품고장, 오작동을 일으킬 수 있습니다.
3. 제품은 반드시 실내에서만 사용하여 주시기 바랍니다.
4. UL 인증을 받은 전원을 사용하여 주시기 바랍니다. 이중 절연 또는 강화 절연을 제공하는 절연 소스로부터 공급되는 Class 2 또는 LVLC (Limited Voltage Limited Circuit) 기준을 준수하는 전원이어야 합니다.
5. 본 제품은 Open Type 장비이며 과전압 범주 II 에 속합니다.
6. 본 제품은 화재 및 기계적, 전기적으로 보호될 수 있는 외함 내에서 사용하기에 적합합니다.

## 필수 안전 수칙

### ⚠ 경고

#### 결선

1. 전원 분리 여부 확인
  - 감전을 막기 위하여 본 제품에 결선을 할 때, 제품이 전원에서 분리된 것을 반드시 확인하십시오.
2. 입력 전압 확인
  - 본 제품에 허용된 범위를 넘는 전압을 인가하지 마십시오. 허용된 범위를 넘는 전압을 인가하면, 화재나 감전을 일으킬 수 있습니다.
3. 접지 선 연결 주의
  - 본 제품의 접지 선을 다른 장비의 접지 선들과 분리하여 접지하십시오.
  - 접지선끼리 너무 가깝게 위치하면, 감전이나 제품 고장을 일으킬 수 있습니다.
  - 반드시 접지 저항이 100 Ω 이하의 2mm<sup>2</sup> 보다 굵은 전선을 사용하며 각국의 설비 표준을 준수하십시오.
4. 외부 케이블 결선 시 주의
  - 정격전압과 터미널 배치가 지정된 범위인지 확인하고, 본 제품을 정확하게 결선하십시오.
  - 공급되는 전압이 성격과 다르거나, 결선 또는 접지를 잘 못하면, 화재나 제품 고장을 일으킬 수 있습니다.

#### 유지보수 - 배터리 교환

본 제품은 내부시계를 작동하기 위하여 리튬 배터리를 사용합니다. 배터리를 교환 중 잘못 장착되면 배터리가 폭발할 수 있습니다. 사고를 방지하기 위해 배터리를 직접 교환하지 마십시오. 배터리를 교환해야 할 경우 제품 공급자 또는 당사 품질보증팀으로 연락하기 바랍니다.

## 일반 안전 수칙



경고

### 제품 사용 주의 사항

1. 본 제품을 단단한 물체로 때리거나, 너무 세게 누르지 마십시오. 내부 부품 손상의 원인이 될 수 있습니다.
2. 본 제품을 허용된 온도를 초과하는 장소에 설치하지 마십시오. 제품이 파손되거나 수명이 단축될 수 있습니다. 제품의 동작 온도 범위는 -20℃~60℃입니다.
3. 본 제품을 온도변화가 크거나 급격한 장소에서 사용하지 마십시오. 제품 내부에서 이슬이 맺혀 제품이 파손될 수 있습니다.
4. 물, 액체, 금속, 전하를 띤 티끌이 내부로 들어가지 않도록 하십시오. 제품이 파손되거나 감전될 수 있습니다.
6. 본 제품을 직사광선에 비치거나, 먼지가 많거나, 더러운 곳에서 사용 또는 보관하지 마십시오.
7. 본 제품을 진동이 심한 곳에서 사용 또는 보관하지 마십시오.
8. 본 제품을 화학물질 또는 산화물질이 증발되거나 공기 중에 포함된 장소에서 사용 또는 보관하지 마십시오.
9. 본 제품을 페인트 시너나 솔벤트 등으로 닦지 마십시오.
10. 본 제품을 반드시 허용된 온도 범위에서 보관하십시오. 제품의 보관 온도 범위는 -20℃~80℃ 입니다.
12. 본 제품의 전원을 끄고 전원을 다시 켤 때까지 반드시 몇 초 동안 기다리십시오. 너무 빨리 전원을 켜면 제품이 정상적으로 시작하지 않을 수 있습니다.
13. 예상치 않은 사고에 대비하여 제품 내의 데이터를 정기적으로 백업하십시오.
14. 사용자가 윈도우 업데이트를 진행하는 것은 권장되지 않습니다. 윈도우 업데이트가 필요한 경우 제조사에 문의하십시오.

### 제품 폐기

1. 이 제품이 폐기될 때, 산업폐기물류에 대하여 국가에서 정한 법규에 따라 처리되어야 합니다.

## 구성품 확인하기

본 제품은 산업용 BOX형 PC입니다.

본 제품의 구성품은 다음과 같습니다. 제품을 사용하기 전에 아래의 구성품이 모두 있는지 확인하시기 바랍니다.

설치 안내서에 표시된 그림은 설명의 이해를 돕기 위한 것으로 실물과 다를 수 있습니다.

### ● PC 본체



### ● 브라켓 세트



### ● 브라켓 고정 나사



### ● 전원 커넥터



### ● 설치안내서



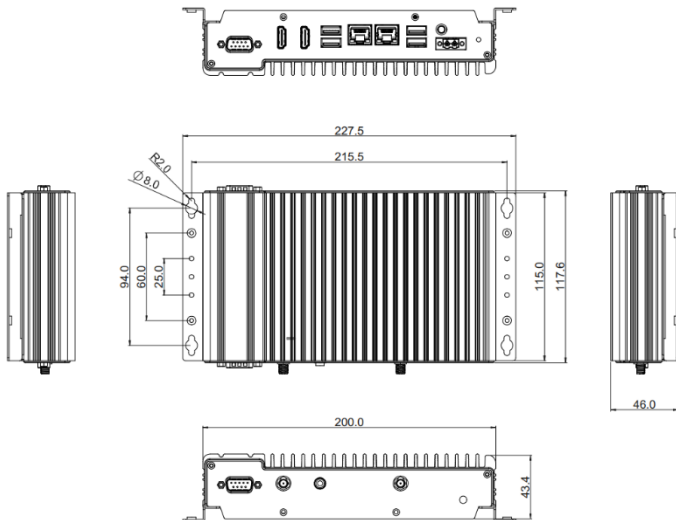
※ 본 제품은 품질을 위해 주의하여 포장하였습니다. 하지만 구성품이 파손되거나 누락된 것을 발견하면, 제품 공급자 또는 당사 품질보증팀으로 연락하시기 바랍니다.

# 1. 제품치수

Unit: mm

• CM-NB200-D

Korean



## 2. 인터페이스

### ● 인터페이스 배치

#### 1) 전면부



#### 2) 후면부



\* 안테나는 옵션으로 추가될 수 있습니다.



## 2. 인터페이스

- COM1 : RS-232/422/485, COM2 : 1 x RS232

이 커넥터는 PC와 장비가 RS-232/422/485 규격으로 통신하기 위해 사용됩니다.

Connector	Pin No.	RS-232	RS-422	RS-485
	1	DCD	TX-	DATA-
	2	RD	TX+	DATA+
	3	TD	RX+	NC
	4	DTR	RX-	NC
	5	SG	Ground	Ground
	6	DSR	NC	NC
	7	RTS	NC	NC
	8	CTS	NC	NC
	9	RI	NC	NC



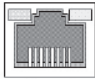
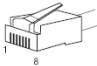
- USB를 상시 통신포트로 사용하는 것은 권장하지 않습니다. 이 때 발생한 문제는 품질을 보증할 수 없습니다.
- PC의 시리얼 포트는 절연되어 있지 않습니다.
- 외부 기기와 PC의 SG를 연결하는 경우 회로가 단락 되지 않도록 주의하십시오.

## 2. 인터페이스

### ● Ethernet

이 인터페이스는 PC와 장비가 Ethernet IEEE802.3 규격으로 통신하기 위해 사용합니다.  
(10/100/1000BaseTX).

RJ45 커넥터의 핀 번호와 케이블 제작은 그림을 참고하십시오.

RJ45 Connector	RJ45 Jack
	

### Direct Cable: Host ↔ HUB

Cable	No	Color	Color	No	Cable
	1	Orange/W	Orange/W	1	
	2	Orange	Orange	2	
	3	Green/W	Green/W	3	
	4	Blue	Blue	4	
	5	Blue/W	Blue/W	5	
	6	Green	Green	6	
	7	Brown/W	Brown/W	7	
	8	Brown	Brown	8	

### Crossover Cable: Host ↔ Host

Cable	No	Color	Color	No	Cable
	1	Orange/W	Green/W	1	
	2	Orange	Green	2	
	3	Green/W	Orange/W	3	
	4	Blue	Blue	4	
	5	Blue/W	Blue/W	5	
	6	Green	Orange	6	
	7	Brown/W	Brown/W	7	
	8	Brown	Brown	8	

### 3. 설치

시스템을 장착하기 전에 전원 및 신호 케이블 배선에 충분한 공간 및 통풍이 좋은지 확인하십시오. 또한, 제품의 무게와 시스템에 연결할 케이블의 무게를 지탱할 수 있어야 합니다.

#### 벽면 장착 설치

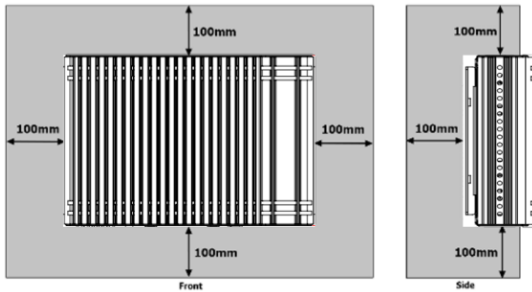


1. 제품을 뒤집어 각 브라켓의 고정 나사 구멍 2 개를 바닥면 측면의 고정나사 구멍에 맞춥니다.
2. 각 브라켓에 고정 나사 2 개를 삽입하여 브라켓을 제품에 고정합니다.
3. 설치하려는 표면에 구멍을 뚫습니다.
4. 장착 브라켓의 측면에 있는 장착 구멍을 장착 표면에 미리 뚫린 구멍에 맞춥니다.
5. 각 브라켓에 2 개씩 4 개의 고정 나사를 삽입하여 시스템을 벽에 고정합니다.

### 3. 설치

#### [설치 시 이격거리]

- 패널의 설치 시 기기의 성능 저하 방지 및 안전한 사용을 위해 본체 후면, 용기와 각 벽면과의 간격은 100mm 이상 유지하여 주시기 바랍니다.



## 4. 결선 및 전원 주의사항

전원선을 제품에 연결할 때 다음 사항을 특히 주의하십시오.

### ⚠ 경고

완전히 꺼진 것을 확인하십시오.

2. 사용할 전원의 전압이 제품의 정격 전압을 초과하면, 전압 트랜스를 사용하십시오.
3. 전원과 접지 사이에 노이즈가 낮은 전원을 사용하십시오. 과도한 노이즈가 있다면 노이즈 감쇄 트랜스를 연결하십시오.
4. 제품 전원선은 고전압, 고전류의 전력선과 같이 묶거나 같이 두어서는 안됩니다.
5. 전력 서지에 대비하여 서지 흡수기를 연결하십시오.
6. 노이즈를 줄이기 위해 전원선은 가능한 짧게 하십시오.
7. Wire Range : 12 - 24 SOL/STR, Wire Type : Cu

## 5. 접지 주의사항

- 제품의 SG 와 상대기기의 SG 를 연결할 경우 단락된 회로가 생기지 않도록 주의하십시오.
- F.G 단자를 접지할 경우 다른 기기와 분리하여 접지하십시오. (아래 그림 참고)



- 접지에 의해 동작 이상이 발생하는 경우, F.G 단자를 접지와 분리하십시오.

## 6. 제품 사양

Model	CM-NB200-D	
CPU	Intel Celeron J3455 Quad Core, 1.5GHz, 2M Cache (10W)	
Memory	1xDDR3L-1600 SO-DIMM (Max. 8GB) (Default 4GB)	
Graphic	Intel® HD graphics 500	
Storage	1 X M.2 SATA 2242 Key SSD (Default 256GB)	
Serial	COM1 : 1 x RS232/RS422/RS485 COM2 : 1 x RS232	
Ethernet	Gigabit Ethernet(10/100/1000BaseTX) : 2 Port	
USB	2 x USB 3.0 2 x USB 2.0	
Audio	Line-out : 1 Port	
EX. Video	2 x HDMI 1.4b, resolution 3840 x 2160 @ 30Hz	
OS	Windows 10 IoT Enterprise	
Weight	1.21Kg	
Power Consumption	29 W (Max : 43 W)	
Power Input	DC 9~24V	
Approvals	UL	UL61010-1 / UL61010-2-201 (E231117)
	CE	Electromagnetic Compatibility Directive 2014/30/EU (EMC)
	FCC	FCC Part 15 Subpart B
	KC	Registration of Broadcasting and Communication Equipments

## 7. 환경 사양

항목	사양
사용 온도	-20℃~ 60℃
보관 온도	-20℃~ 80℃
사용 습도	상대습도 10%~90% (29℃ 이하, 이슬이 맺히지 않을 것)
보관 습도	상대습도 10%~90% (39℃ 이하, 이슬이 맺히지 않을 것)
환경 조건	800hPa~1114hPa (2000m 이하)
먼지	≤ 0.1mg/m <sup>3</sup> (도전성 먼지가 없을 것)
오염도	2 이하
주위 환경	부식성 가스, 먼지가 없을 것
내진동	JIS B 3502, IEC/EN61131-2 준거 5~9Hz 편진폭 : 3.5mm 9~150Hz 정가속도 : 9.8m/s <sup>2</sup> X,Y,Z 3 방향 10 사이클 (각 축당 약 100분간)
내충격	JIS B 3502, IEC/EN61131-2 준거 147m/s <sup>2</sup> X,Y,Z 3 방향 각 ±3 회 (합계 18 회)
노이즈 저항도	Impulse, EFT/Burst, Surge, ±2KV, 1us
전자기 방전	4kV(접촉방전), 8kV(공기중방전) (IEC61000-4-2)



## 9. 품질보증규정

본 제품은 각종 국제 안전 규격에 의한 테스트를 철저히 수행하고 그에 따른 품질관리 및 전기용품 안전관리법에 의거하여 안전 인증을 받아 제조된 제품입니다. 또한 제조물 책임법에 따른 의무도 준수하였습니다. 본 제품은 (㈜싸이몬에서 보증하며, 고장 발생 시 아래의 보증규정에 의거하여 서비스를 받으실 수 있습니다.

### 제품 보증 규정

1. 본 제품의 설치와 사용방법에 관한 자세한 내용은 첨부된 설치안내서에 설명되어 있습니다. 보다 상세한 내용이 서술되어 있는 매뉴얼은 전자문서 형태로 인터넷을 이용하여 다운로드 가능하며, 대리점 또는 당사 영업 담당자에게 문의하시면 손쉽게 확보하실 수 있습니다.  
본 제품의 사용방법을 준수하지 않아서 생긴 피해나 위험은 당사에서 책임지지 않습니다.
2. 본 제품을 공급받은 후에 제조물에 결함이 존재하는 사실이 발견되면 즉시 당사에 알려주셔야 합니다. 이를 하지 않음으로써 발생하는 문제에 대해서는 당사에서 책임지지 않습니다.
3. 하드웨어, 소프트웨어 및 펌웨어를 포함한 모든 싸이몬 제품 (이하 '제품'으로 표기)의 보증기간은 출하일로부터 20개월입니다. 이 기간에 발생한 제품 하자 또는 제조 결함에 대해 당사는 해당 제품을 교환 또는 수리하여 드립니다. 구매 후 30일 이내 반송된 제품의 경우 당사의 보증 규정에 따라 리퍼 제품 또는 새 제품으로 교환될 수 있습니다. 수리 또는 교환된 제품에 대해서는 6개월 또는 원래 주어진 보증기간의 잔여 기간 중, 더 긴 기간을 보증 적용합니다.
4. 다음과 같은 경우에는 무상보증기간 내이라도 출장비, 부품비, 수리비등에 대하여 유상 서비스를 받게 됩니다. 또한 제품 보증이 적용되지 않습니다.
  - 1) 천재지변에 의한 고장 및 손상
  - 2) 타 업체가 수리하여 제품의 내용을 변경 또는 손상시킨 경우
  - 3) 허가된 (당사) A/S 요원에 의하지 않은 개봉, 수리, 변경 등의 경우
  - 4) 사용자의 부주의에 의한 고장 또는 손상
  - 5) 사용자의 임의 변경 사용 등에 의한 고장 또는 손상
  - 6) 전원장이나 연결 기기 장애로 발생한 고장 또는 손상
  - 7) 외부 충격이나 파손, 누수 등에 의한 고장 또는 손상
  - 8) 제품의 제조일자 또는 제품 일련번호가 제거되거나 훼손된 경우
  - 9) 인터넷 또는 기타 서비스를 통하여 제품에 전송되는 데이터나 콘텐츠에 대한 경우
  - 10) 당사 출하 시 과학, 기술 수준에서는 예상이 불가능한 사유에 의한 경우
5. 위 보증은 본 제품에 한하며 본 제품을 이용한 시스템 구성이나 응용 시에는 반드시 안정성을 사용자가 고려하여 사용해야 하며 본 제품을 적용한 응용 시스템은 책임지지 않습니다.



Beyond Factory Automation  
Towards Digital Manufacturing

# CIMON Box PC

In English

• CM-NB200-D

USER MANUAL

# Box PC

## CONTENTS

Essential Safety Precautions .....	19
General Safety Precautions .....	21
Package Contents .....	22
Dimensions .....	23
Interfaces .....	24
Installation .....	27
Wiring & Power Supply Cautions .....	28
Grounding Cautions .....	29
Specifications .....	30
Product Warranty.....	32

- For your safety and the safe operation of this product, please read this manual before using the product. The manual is subject to change without notice.
- Please review the product specifications in this manual to determine the suitability of this product for its intended use.
- For your safety only qualified persons should perform electrical and wiring attachments to this product.
- This equipment has been tested and found to comply with the limits for a Class A digital device, pursuant to part 15 of the FCC Rules.

# Essential Safety Precautions



## Prohibition of disassembly and modification

- Do not disassemble or modify the PC. It will void the warranty and may cause an electric shock or fire.

## Avoiding of flammable substances

- This version of the PC is not rated for flammable environments. Do not use this panel around flammable gases. It may cause an explosion.

## Precautions for installation

- Be sure to securely connect all cable connectors to the PC. A loose connection may cause incorrect input or output.
- Make sure to tighten the screw with standard torque (0.5–0.6 Nm). Loose connections may cause short, fire or malfunction.
- Be careful that metal debris does not enter the PC, they may cause a fire, panel damage malfunction.
- The device is only for indoor use.
- Use a UL certified product for the power supply. Use a power supply that meets Class 2 or LVLC (Limited Voltage Limited Circuit) supplied by an isolating source, providing DOUBLE INSULATION or REINFORCED INSULATION.
- This product is an open type equipment and belongs to Overvoltage Category II.
- The device is intended to be installed in a suitable fire, mechanical and electrical enclosure.

# Essential Safety Precautions



## Precautions for wiring

- Make sure to check if the device's power supply is turned off before wiring. Failure to do so may cause electric shock or damage to the device.
- When grounding PC, make sure to separate it from other devices.
- If ground wires are close to each other, it may cause electric shock or damage to the device.
- Use wire which has grounding resistance lower than 100  $\Omega$  and thicker than 1 mm<sup>2</sup>. Follow your country's applicable standard.
- Correctly wire the PC, be sure that the rated voltage and terminal layout are within the designated range. If the voltage supplied differs from the rated voltage, or incorrect wiring or grounding is performed, it may cause a fire or unit malfunction and it will void the warranty.

## Maintenance – Battery Exchange

- The PC uses a lithium battery to back up the internal clock. Do not replace this battery yourself because it may cause an explosion. If the battery needs to be replaced, please contact your local service center.

## General Safety Cautions

- Do not strike the touch panel with a hard or pointed object, or press on the touch panel with too much force, since it may damage the touch panel or the display.
- Do not install the PC where the operating temperature exceeds the allowed range (-20°C-60°C). Doing so may cause the PC to malfunction or shorten product lifespan.
- Do not restrict or limit naturally occurring rear-face ventilation of the PC, or storing or using the PC in an environment that is too hot.
- Do not use the PC in areas where large, sudden temperature changes can occur. These changes can cause condensation to form inside the unit, possibly causing the unit to malfunction.
- Do not allow water, liquids, metal or charged particles to enter the PC, since they can cause either a PC malfunction or an electric shock.
- Do not store or use the PC in direct sunlight, or in excessively dusty or dirty environments.
- Do not store or use the PC where strong jolting or excessive vibration can occur.
- Do not store or use the PC where chemicals (such as organic solvents, etc.) and acids can evaporate, or where chemicals and acids are present in the air.
- Do not use paint thinner or organic solvents to clean the PC.
- Do not store PC where the operating temperature is higher than the its range (-20°C-80°C).
- After turning the PC OFF, be sure to wait about 20 seconds before turning it ON again. If the PC started too soon, it may not start up properly.
- Backup your PC project regularly to prepare for the unexpected accident.
- It is not recommended to update Windows by yourself. Please contact manufacturer for Windows Update.

### Precautions for unit disposal

- When this unit is disposed of, it should be done according to your country's regulation for similar types of industrial waste.

## Package Contents

This product is an industrial box type PC.

The following items are contained in the package of the BOX PC. Before using the BOX PC, please confirm that all items listed below are present.

- PC



- Bracket set



- Wall mount screw



- Power Connector



- Installation Guide

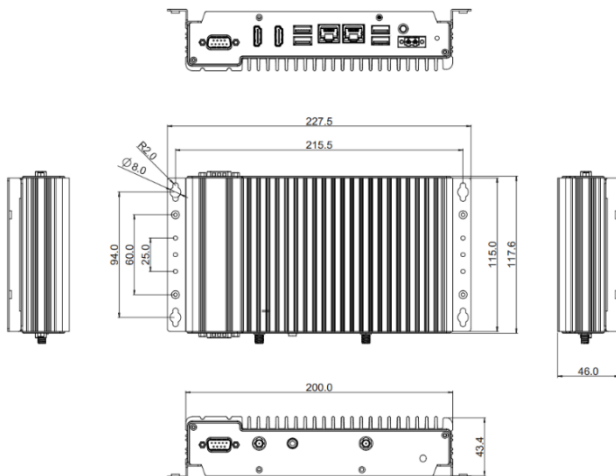


※ This unit has been carefully packed, with special attention to quality. However, should you find anything damaged or missing, please contact your local PC distributor immediately.

# Dimensions

• CM-NB200-D

Unit: mm



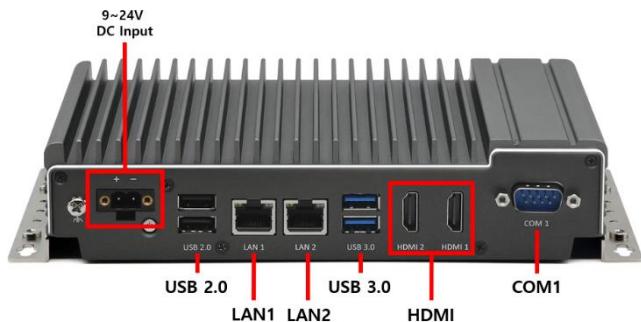
English



# Interfaces

## ● Placement of the Interface

### 1) Front



### 2) Rear



\* An antenna can be added as an option.

## Interfaces

### ● COM1 : RS-232/422/485

This interface is used for the connection between PC and target device via an RS-232/422/485 cable.

Connector	Pin No.	RS-232	RS-422	RS-485
	1	DCD	TX-	DATA-
	2	RD	TX+	DATA+
	3	TD	RX+	NC
	4	DTR	RX-	NC
	5	SG	Ground	Ground
	6	DSR	NC	NC
	7	RTS	NC	NC
	8	CTS	NC	NC
	9	RI	NC	NC



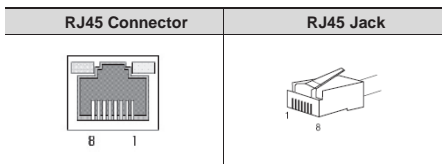
- Normal communication is not guaranteed when using USB connector as a communication port in ordinary times.
- Serial Port of the PC is not insulated.
- Please be cautious not to short the circuit when connect external device to SG of the PC.

# Interfaces

## ● Ethernet

This interface complies with the IEEE802.3 for Ethernet (10/100/1000BaseTX).

Refer to the following figures for pin numbers and constructing cables.



### Direct Cable: Host ↔ HUB

Cable	No	Color	Color	No	Cable
	1	Orange/W	Orange/W	1	
	2	Orange	Orange	2	
	3	Green/W	Green/W	3	
	4	Blue	Blue	4	
	5	Blue/W	Blue/W	5	
	6	Green	Green	6	
	7	Brown/W	Brown/W	7	
	8	Brown	Brown	8	

### Crossover Cable: Host ↔ Host

Cable	No	Color	Color	No	Cable
	1	Orange/W	Green/W	1	
	2	Orange	Green	2	
	3	Green/W	Orange/W	3	
	4	Blue	Blue	4	
	5	Blue/W	Blue/W	5	
	6	Green	Orange	6	
	7	Brown/W	Brown/W	7	
	8	Brown	Brown	8	

# Installation

Before mounting the system, ensure sufficient space and ventilation for power and signal cable wiring. It must also be able to support the weight of the product and the cables to be connected to the system.

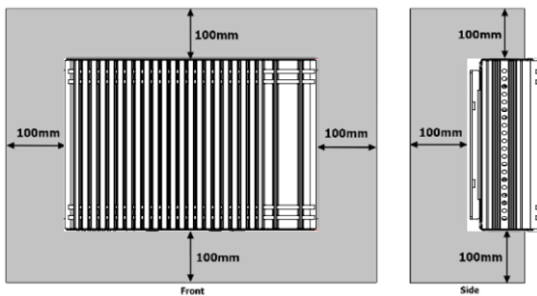
## Wall mounting Installation



1. Turn the system over. Align the two retention screw holes in each bracket with the retention screw holes on the sides of the bottom surface.
2. Secure the brackets to the system by inserting two retention screws into each bracket.
3. Drill holes in the intended installation surface.
4. Align the mounting holes in the sides of the mounting brackets with the predrilled holes in the mounting surface.
5. Insert four retention screws, two in each bracket to secure the system to the wall.

## Installation

- For the performance and safe use of the equipment, please keep the distance between the back of the main unit and each all of the container at least 100 mm.



# Installation

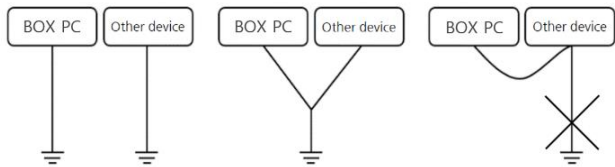


## **Pay particular attention to the following When connection the Power Cord to the PC**

- Make sure to check if the device's power and external power supply is turned off before wiring, via a breaker, or similar unit. Failure to do so may cause electric shock or damage to the device.
- If the power supply voltage exceeds the GP's specified range, connect a voltage transformer.
- Between the line and the ground, be sure to use a low noise power supply. If there is still an excessive amount of noise, connect a noise reducing transformer.
- The power supply cord should not be bundled with or kept close to main circuit lines (high voltage, high current), or input/output signal lines.
- Connect a surge absorber to handle power surges.
- To reduce noise, make the power cord as short as possible.
- Wire Range : 12 - 24 SOL/STR, Wire Type : Cu

## Grounding Caution

- When connecting an external device to the PC with the SG terminal, ensure that no short-circuit loop is created when you setup the system.
- Connect the FG terminal on the power supply to an exclusive ground.  
(Refer to the figure below)



① Exclusive grounding : Good

② Common grounding : Adequate

③ Common grounding : Prohibited



- If the grounding causes operational errors, please detach the FG terminal.

## Specifications

Model	CM-NB200-D	
<b>CPU</b>	Intel Celeron J3455 Quad Core, 1.5GHz, 2M Cache (10 W)	
<b>Memory</b>	1xDDR3L-1600 SO-DIMM (Max. 8 GB) (Default 4 GB)	
<b>Graphic</b>	Intel® HD graphics 500	
<b>Storage</b>	1 X M.2 SATA 2242 Key SSD (Default 256 GB)	
<b>Serial</b>	COM1 : 1 x RS232/RS422/RS485 COM2 : 1 x RS232	
<b>Ethernet</b>	Gigabit Ethernet(10/100/1000BaseTX) : 2 Port	
<b>USB</b>	2 x USB 3.0 2 x USB 2.0	
<b>Audio</b>	Line-out : 1 Port	
<b>EX. Video</b>	2 x HDMI 1.4b, resolution 3840 x 2160 @ 30 Hz	
<b>OS</b>	Windows 10 IoT Enterprise	
<b>Weight</b>	1.21 Kg	
<b>Power Consumption</b>	29 W (Max : 43 W)	
<b>Power Input</b>	DC 9-24 V	
<b>Approvals</b>	<b>UL</b>	UL61010-1 / UL61010-2-201 (E231117)
	<b>CE</b>	Electromagnetic Compatibility Directive 2014/30/EU (EMC)
	<b>FCC</b>	FCC Part 15 Subpart B
	<b>KC</b>	Registration of Broadcasting and Communication Equipments



## Specifications

Item	Description
<b>Operating Temperature</b>	-20°C–60°C
<b>Storage Temperature</b>	-20°C–80°C
<b>Operating Humidity</b>	10–90% RH (below 29°C, not condensed)
<b>Storage Humidity</b>	10–90% RH (below 39°C, not condensed)
<b>Environment Condition</b>	800–1114 hPa (2000 m/6,500 ft or less)
<b>Dust</b>	$\leq 0.1 \text{ mg/m}^3$
<b>Pollution Degree</b>	$\leq$ Pollution Degree 2
<b>Operating ambience</b>	No corrosive gas and dust
<b>Vibration Resistance</b>	JIS B 3502, IEC/EN 61131-2 compliant 5–9 Hz Single amplitude: 3.5 mm 9–150 Hz Fixed acceleration: $9.8 \text{ m/s}^2$ X,Y,Z directions for 10 cycles (approx. 100 min)
<b>Shock Resistance</b>	JIS B 3502, IEC/EN 61131-2 compliant $147 \text{ m/s}^2$ , X,Y,Z directions for $\pm 3$ times (Total 18 times)
<b>Noise Resistance</b>	Impulse, EFT/Burst, Surge, $\pm 2 \text{ kV}$ , 1 us
<b>Static Discharge Resistance</b>	Contact Discharge 4 kV (IEC 61000-4-2)
	Air Discharge 8 kV (IEC 61000-4-2)

## Products Warranty

All CIMON products including hardware, software, and firmware (collectively called "Products") carry a **three-year warranty** against defects in materials and workmanship beginning from the date of product shipment from CIMON to its appointed distributor. If a product proves defective in materials and workmanship within one year from the date of purchase, we will replace or repair it. **Products returned under warranty after 30 days may be replaced with refurbished or remanufactured goods at CIMON's discretion.** CIMON makes no representation or warranty, express or implied, that the operation of the Products will be uninterrupted or error free, or that the functions contained therein will meet or satisfy buyer's intended use or requirements.

**Repaired or replaced Products provided as a result of this warranty are warranted for a period of 90 days from the shipment to buyer or the remainder of the original warranty term for that particular product, whichever is longer.** CIMON's standard policy is that all customers are responsible for freight charges to CIMON when returning products under the warranty return policy.

This warranty will be void if Products date codes, serial numbers, or seals are removed or defaced. Warranties do not apply to products that have been subjected to abnormal use, abnormal conditions, improper storage, exposure to moisture or dampness, unauthorized modifications, unauthorized repair, misuse, neglect, accident, alteration, improper installation or other acts which are not the fault of CIMON, including damage caused in shipping. Our warranty also does not apply to any product that has been damaged by external causes such as fire, flood, sand, dirt, lightning, acts of God, battery leakage, theft, blown fuses, improper use of any electrical source or connection to product not recommended in writing for interconnection by CIMON.

In no event will CIMON be liable, whether in contract, tort or under any other legal theory, for lost profits or revenues, loss of use or similar economic loss, for any indirect, special, incidental, consequential, punitive or similar damages arising out of or in connection with any products including non-conforming products, or for any third party claims against you relating to the products, even if we have been advised of the possibility of such claim. **In no event will our monetary liability in respect of any product exceed the purchase price that you paid for it.**

To minimize the risk of potential safety problems, you should follow all applicable local and national codes that regulate the installation and operation of your equipment. These codes vary from area to area and usually change with time. It is your responsibility to determine which codes should be followed, and to verify that the equipment, installation and operation is in compliance with the latest revision of these codes.

## Products Warranty

### CIMON SOFTWARE AND HARDWARE (COLLECTIVELY REFERRED TO AS, "PRODUCTS") LICENSE DISCLAIMER AND LIMITATION OF WARRANTIES

YOUR USE OF ANY CIMON PRODUCTS AND CONTENT ACCESSIBLE THROUGH THE PRODUCTS IS ENTIRELY AT YOUR OWN RISK. EXCEPT AS DESCRIBED IN THIS AGREEMENT, THE PRODUCTS ARE PROVIDED "AS IS." TO THE MAXIMUM EXTENT PERMITTED BY APPLICABLE LAW, CIMON, ITS AFFILIATES, AND ITS THIRD PARTY SERVICE OR DATA PROVIDERS, LICENSORS, DISTRIBUTORS OR SUPPLIERS (COLLECTIVELY REFERRED TO AS, "SUPPLIERS") DISCLAIM ALL WARRANTIES, EXPRESS OR IMPLIED, INCLUDING ANY WARRANTY THAT THE PRODUCTS ARE FIT FOR A PARTICULAR PURPOSE, TITLE, MERCHANTABILITY, DATA LOSS, NON-INTERFERENCE WITH OR NON-INFRINGEMENT OF ANY INTELLECTUAL PROPERTY RIGHTS, OR THE ACCURACY, RELIABILITY, QUALITY OR CONTENT IN OR LINKED TO THE PRODUCTS.

CIMON AND ITS AFFILIATES AND SUPPLIERS DO NOT WARRANT THAT THE PRODUCTS ARE SECURE, FREE FROM BUGS, VIRUSES, INTERRUPTION, ERRORS, THEFT OR DESTRUCTION. FURTHER, CIMON DOES NOT WARRANT ACCESS TO THE INTERNET OR TO ANY OTHER SERVICE, CONTENT OR DATA TRANSMITTED THROUGH THE PRODUCTS. IF THE EXCLUSIONS FOR IMPLIED WARRANTIES DO NOT APPLY TO YOU, ANY IMPLIED WARRANTIES ARE LIMITED TO 60 DAYS FROM THE DATE OF PURCHASE OR DELIVERY OF THE PRODUCTS, WHICHEVER IS SOONER.

EQUIPMENT DAMAGE OR SERIOUS INJURY TO PERSONNEL INCLUDING DEATH CAN RESULT FROM THE FAILURE TO FOLLOW ALL APPLICABLE CODES AND STANDARDS INCLUDING ENGINEERING STANDARDS. CIMON DOES NOT ASSUME ANY RESPONSIBILITY FOR YOUR PRODUCT DESIGN, INSTALLATION OR OPERATION.

## Products Warranty

CIMON LTD AND ITS AFFILIATES AND SUPPLIERS DISCLAIM ANY REPRESENTATIONS OR WARRANTIES THAT YOUR USE OF THE PRODUCTS WILL SATISFY OR ENSURE COMPLIANCE WITH ANY LEGAL OBLIGATIONS OR LAWS OR REGULATIONS.

LIMITATION OF LIABILITY AND INDEMNITY: TO THE MAXIMUM EXTENT PERMITTED BY APPLICABLE LAW, THE ENTIRE LIABILITY OF CIMON, AND ITS AFFILIATES AND SUPPLIERS FOR ALL MATTERS OR CLAIMS RELATING TO THIS AGREEMENT SHALL BE LIMITED TO THE AMOUNT YOU PAID FOR THE PRODUCTS DURING THE TWELVE (12) MONTHS PRIOR TO SUCH CLAIM.

THE STATUTE OF LIMITATIONS FOR FILING A CLAIM SHALL BE LIMITED TO THE SHORTER OF TWELVE MONTHS, OR THE SHORTEST PERIOD ALLOWED UNDER APPLICABLE LAW.

SUBJECT TO APPLICABLE LAW, CIMON AND ITS AFFILIATES AND SUPPLIERS ARE NOT LIABLE FOR ANY OF THE FOLLOWING: (A) INDIRECT, SPECIAL, INCIDENTAL, PUNITIVE OR CONSEQUENTIAL DAMAGES; (B) DAMAGES RELATING TO FAILURES OF TELECOMMUNICATIONS, THE INTERNET, ELECTRONIC COMMUNICATIONS, CORRUPTION, SECURITY, LOSS OR THEFT OF DATA, VIRUSES, SPYWARE, LOSS OF BUSINESS, REVENUE, PROFITS OR INVESTMENT, OR USE OF SOFTWARE OR HARDWARE THAT DOES NOT MEET CIMON SYSTEM REQUIREMENTS. THE ABOVE LIMITATIONS APPLY EVEN IF CIMON AND ITS AFFILIATES AND SUPPLIERS HAVE BEEN ADVISED OF THE POSSIBILITY OF SUCH DAMAGES AND/OR THE POSSIBILITY OF DAMAGES GREATER THAN THE LIMITATION ABOVE. THIS AGREEMENT SETS FORTH THE ENTIRE LIABILITY OF CIMON, ITS AFFILIATES AND YOUR EXCLUSIVE REMEDY WITH RESPECT TO THE SOFTWARE AND ITS USE.

THE PARTIES FURTHER AGREE THAT THE APPLICABLE LAW AND VENUE FOR ANY DISPUTED ARE THE LAWS OF NEVADA. TO THE EXTENT ALLOWED BY APPLICABLE LAW, ANY CLAIMS SHALL BE BROUGHT IN HENDERSON, NEVADA AND NEVADA LAW SHALL APPLY.

## MEMO

## 고객서비스 정보

- 회 사 명: (주)싸이몬 CIMON CO.,Ltd
- 홈페이지: [www.cimon.co.kr](http://www.cimon.co.kr)
- 본 사: 경기도 용인시 수지구 포은대로 59 번길 37 시그니처광교 1 차 사무동 지하 2 층 B213 호
- 전 화: 1899-1891
- 팩 스: 031-216-4789
- 담 당: 품질보증팀 팀장
- 이 메 일: [cs@cimon.com](mailto:cs@cimon.com)

## CIMON CO., LTD

### Korea Address

#1008 Office Bld., Signature Gwang-gyo  
37, Po Eun-daero 59beon-gil, Suji-gu, Yongin-si, Gyeonggi-do,  
Republic of Korea, 16864  
Tel. +82-31-780-1039

### USA Address

CIMON Inc. 2435 W. Horizon Ridge Pkwy, #100, Henderson,  
NV 89052  
Tel. +1-702-820-1060  
Homepage : [www.cimon.com](http://www.cimon.com)